





**SEMINAIRE INTERFACES  
VERS UNE TRANSGRESSION POSITIVE  
ETAT DES LIEUX EN FRANCE**

L'innovation dans un projet de bâtiment peut recouvrir différents aspects et impacter le domaine réglementaire, contractuel et assurantiel.

Pour le domaine réglementaire, les textes Français et Européens proposent dans leurs versions récentes des exigences exprimées sous forme de **performances ou d'objectifs** à atteindre pour éviter de freiner l'innovation.

Des dispositifs comme les solutions d'effet équivalent rendues possibles récemment par la loi ESSOC participent à cette ouverture.

*La loi ESSOC comprend notamment par son article 49 la traduction concrète de l'engagement de la stratégie Logement présentée par les ministres le 20 septembre 2017 pour engager un choc sans précédent dans la simplification des normes de construction.*

En corollaire, la justification des caractéristiques et des performances des matériaux ou équipements doit être précise et reconnue.

**LES SYSTEMES CONSTRUCTIFS HYBRIDES BOIS+?**

**DUREE D'UTILISATION DU PROJET DE 50 ANS ET+**

**RESPONSABILITE PARTAGEE ET MAINTENANCE**

**STRUCTURE BOIS ET DOCTRINE FEU**

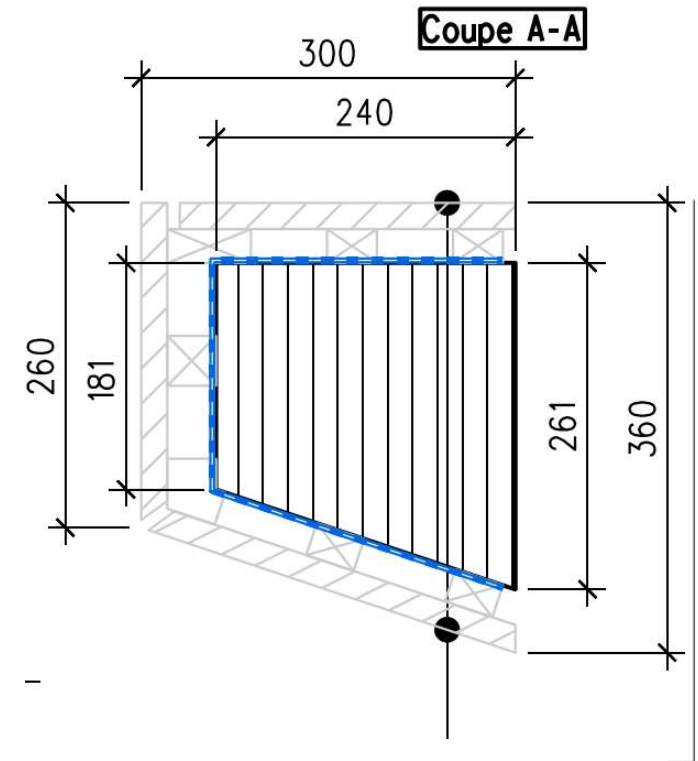
**STRUCTURE BOIS ET ENVELOPPES**

# LES SYSTEMES CONSTRUCTIFS HYBRIDES BOIS+?



Parking Silo à Dijon\_GRAAM Architectes

# DUREE D'UTILISATION DU PROJET DE 50 ANS ET+



## Extérieur

- \* Revêtement de façade ventilé (hors-lot)
- \* Support de revêtement (hors-lot)
- Pare-pluie
- Poteau porteur, BLC GL28h Mèlèze, R60
- Pare-pluie
- \* Support de revêtement (hors-lot)
- \* Revêtement de façade ventilé (hors-lot)

## Extérieur

# RESPONSABILITE PARTAGEE ET MAINTENANCE

CLASSE D'EMPLOI (EN 335 ET FD P 20-651)	CLASSE DE DURABILITÉ (EN 350)				
	1	2	3	4	5
1	0	0	0	0	0
2	0	0	0	(0)	(0)
3	0	0	(0)	(0) - (x)	(0) - (x)
4	0	(0)	(x)	x	x
5	0	(x)	(x)	x	x

0	durabilité naturelle suffisante.
(0)	durabilité naturelle normalement suffisante, mais pour certains emplois un traitement de préservation peut être recommandé.
(0) - (x)	la durabilité naturelle peut être suffisante, mais en fonction de l'essence de bois, de sa perméabilité et de son emploi final, un traitement de préservation peut s'avérer nécessaire.
(x)	le traitement de préservation est normalement recommandé, mais pour certains emplois la durabilité naturelle peut être suffisante.
x	traitement de préservation nécessaire.

Pour chaque essence, le fascicule de documentation FD P 20-651 détermine la durée de vie probable des ouvrages en bois en fonction de leur classe d'emploi.



Ci-dessous, quelques exemples de la longévité des ouvrages bois en fonction de leur classe d'emploi et de l'essence utilisée (Ref. FD P20-651) (\* = utilisation hors sol \*\*= sans aubier)



# STRUCTURE BOIS ET DOCTRINE FEU

## Frédéric Goulet veut que le bois soit considéré comme un matériau habituel

Le colonel des sapeurs-pompiers Frédéric Goulet précise que la démarche de réglementation en cours vise à asseoir le bois comme **un matériau de construction logé à la même enseigne que tous les autres**, et à ne pas le traiter dans une case séparée. Cela signifie que l'on quitte une réglementation fondamentalement basée sur l'inerte et qu'on intègre comme naturelle l'utilisation de matériaux organiques et biosourcés.

## Alexandre Bonnet veut protéger le bois structural

En charge plus précisément des négociations relatives à la construction bois, et relai d'Hervé Téphany déjà au sein de la commission AdivBois, Alexandre Bonnet incarne un changement de ton des sapeurs-pompiers et une **position plus critique face au bois**. C'est l'homme de la doctrine, et il déclare : "Globalement, nous allons **protéger le bois structural**". Pour autant, suite sans doute aux efforts de la filière construction bois, le bois structural apparent n'est pas banni complètement.

## Grégoire Pianet indique que les ETICS sur construction bois pourront bientôt monter à 28 mètres

A la demande de Dominique Cottineau, FCBA intervient pour faire un point sur l'évolution de la réglementation concernant les **façades**. La nouveauté principale concerne les tests pour permettre l'utilisation des **ETICS** (enduits sur isolant), jusqu'à 28 mètres. C'est acquis pour la laine de roche, des essais sont actuellement concluants pour le **PSE** et au second semestre, des essais auront lieu pour la **fibre de bois**.

## Matthieu Dury précise les résultats de tests montrant le risque de feu couvant

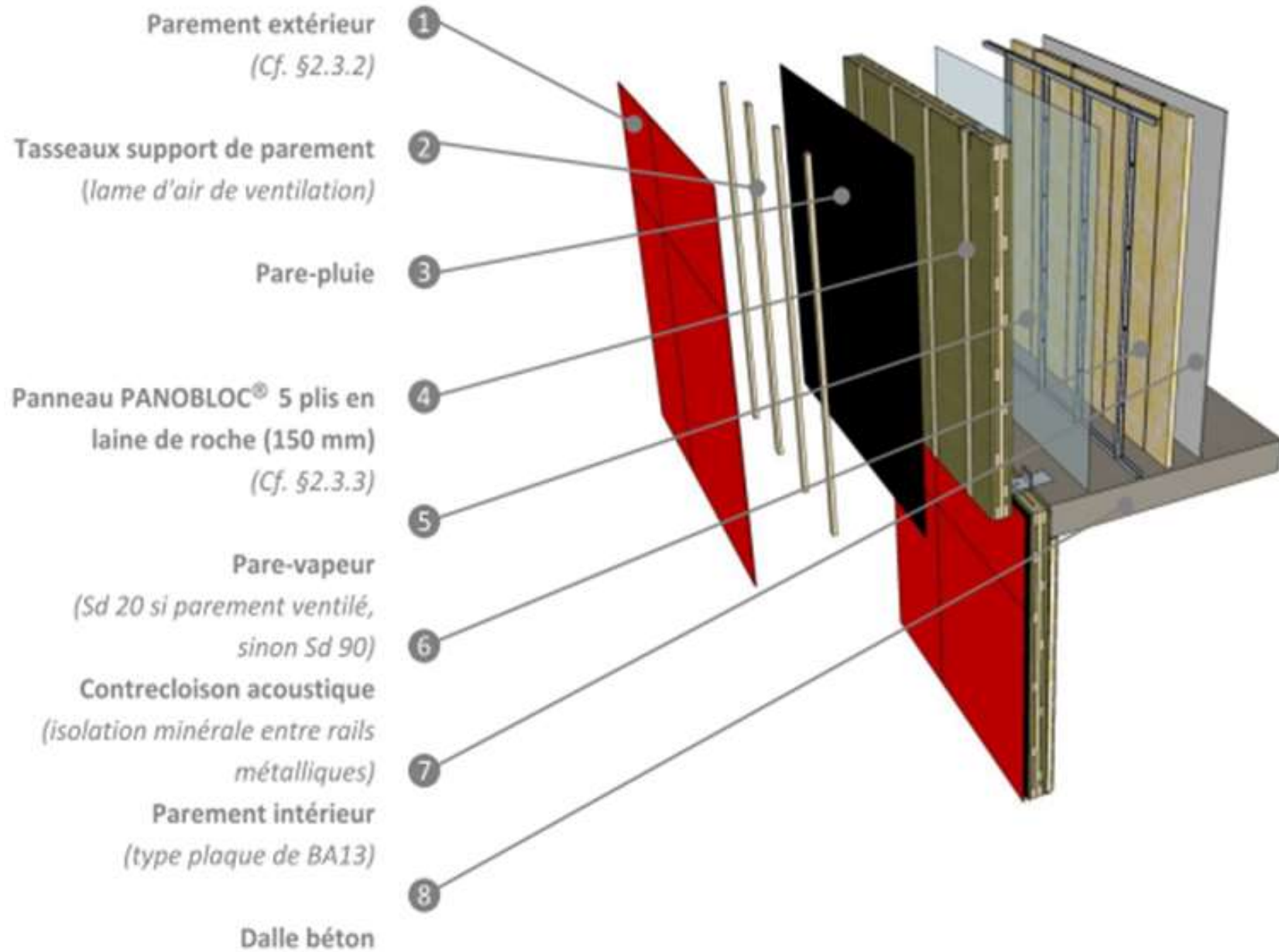
Le représentant du laboratoire d'essai Efectis montre les résultats d'essai dont certains indiquent que **le bois contribue à la prolongation indéfinie de l'incendie** même après que la charge combustible initiale de l'essai ait été retirée. C'est précisément ce que le décret en gestation veut empêcher.

## Laurent Petit montre, tests à l'appui, l'efficacité du sprinklage

Le **promoteur W02** apporte enfin une touche de réalité avec sa pratique de **bois apparent** et de **sprinklage**. Tandis que le décret préparé pour les ERP s'enorgueillit de ne pas imposer le sprinklage, W02 en a fait la règle dans ses bureaux et disposent de tests qui valident cette solution, notamment le **brouillard d'eau**.

Au Forum Bois Construction,

# STRUCTURE BOIS ET ENVELOPPES



**ACCOMPAGNER L'INNOVATION**

**AVIS DE CHANTIER / AVIS TECHNIQUE / ATE<sub>x</sub>**

**ASSURABILITE**

**CREDIT IMPOT RECHERCHE**

**LISTE C2P / CSTB / ADEME / AQC**

Dans le domaine contractuel de la construction, le régime assurantiel distingue le domaine des techniques courantes et le domaine des techniques non courantes ce qui permet d'échanger auprès des assurances. **Il s'agit de la liste verte de la C2P.**

*<https://liste-verte-c2p.qualiteconstruction>.*

Les démarches d'Appréciation Technique d'Expérimentation (ATEX) par exemple et la validation de la Commission Prévention Produits mis en œuvre permettent de passer des conditions d'assurance de techniques non courantes à courantes.

# AVIS DE CHANTIER / AVIS TECHNIQUE / ATEx

NORMALISATION

AVIS TECHNIQUE

ATEx a / b

Avis de Chantier

BUREAU DE  
CONTROLE

COMMISSION PREVENTION  
PRODUITS MIS EN ŒUVRE (C2P)

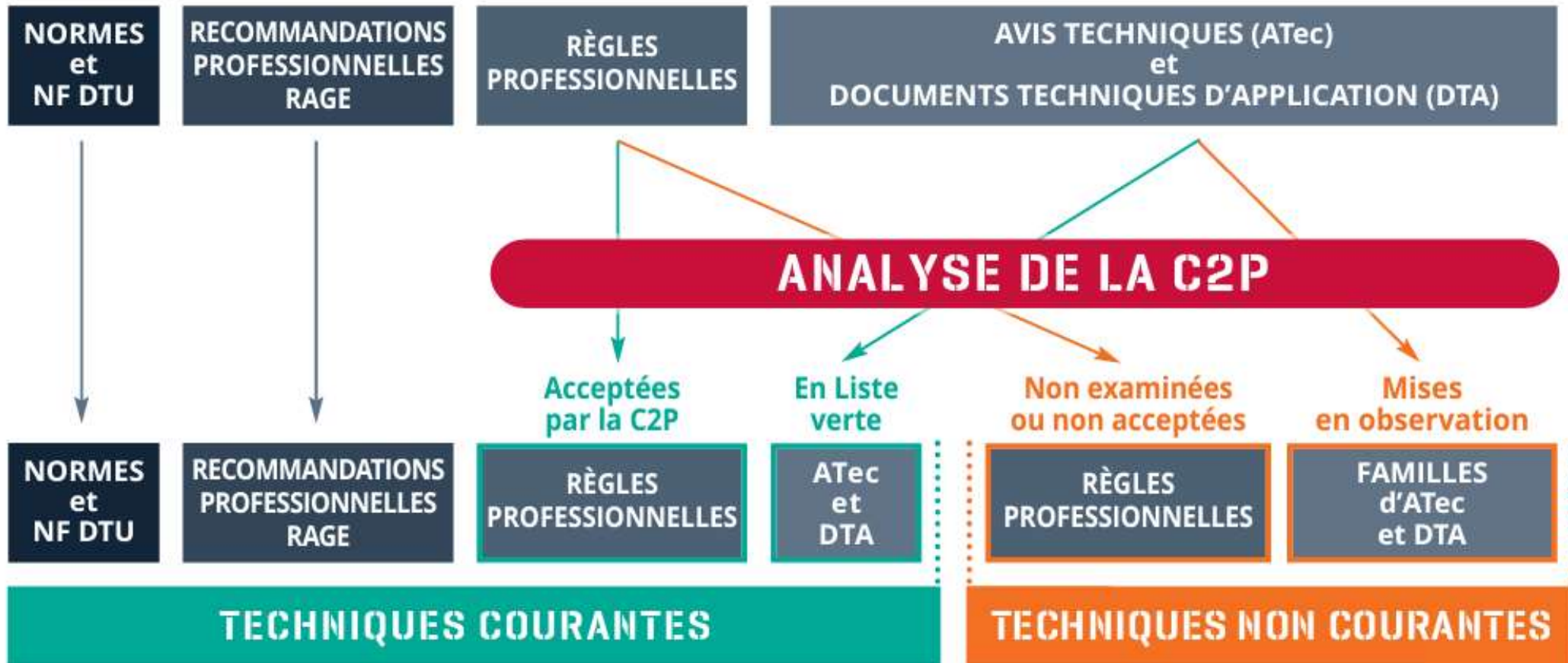
RECOMMANDATIONS  
PROFESSIONNELLES RAGE

REGLES PROFESSIONNELLES



# ASSURABILITE

## DOMAINE D'ANALYSE DE LA C2P





Le Crédit Impôt Recherche (CIR) est un dispositif fiscal de soutien à la Recherche-Développement des entreprises. Il représente une dotation de l'état de 5 à 6 milliards d'euros.